



VARIO THERM[®]

Sistemul de ingrijire a nou-nascutilor
dupa nastere, resuscitare
si terapie intensiva

VARIOTHERM®

În timpul primelor ore și zile de viață, nou-născuții și copiii născuți prematur au în principal nevoie de căldură, confort și cel mai apropiat contact posibil cu părinții lor. Sistemul de îngrijire a nou-născuților VARIOTHERM® a fost dezvoltat pentru aceste condiții extrem de specifice și conferă acces ne-obstrucționat la măsurile de diagnostic, la măsurile terapeutice precum și la tratamentele de îngrijire.

Linia de produse VARIOTHERM® este modulară și poate fi adaptată unor situații diferite, de exemplu consult, resuscitare sau terapie intensivă. Cu diferite tipuri de ansambluri de pereti din acril și numeroase accesorii care pot fi selectate în funcție de necesități, dispozitivul poate fi îmbunătățit și poate deveni o unitate de îngrijire complet funcțională.

Versiunea adecvată pentru domeniul dumneavoastră de utilizare:



VARIOTHERM® C

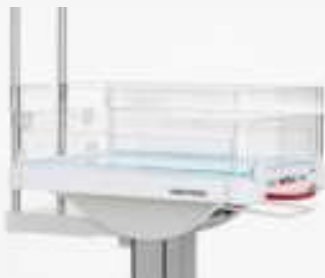
Sistemul de îngrijire a nou-născuților cu dispozitiv de încălzire radiant CERAMOTHERM®, cu înălțime statică sau reglabil pe înălțime.



VARIOTHERM® KCE

Sistemul de îngrijire a nou-născuților cu dispozitiv de încălzire radiant CERAMOTHERM® și încălzire sub capac cu sistem de gel moale, cu înălțime statică sau reglabil pe înălțime.

Ansambluri de pereti acrilici disponibile:



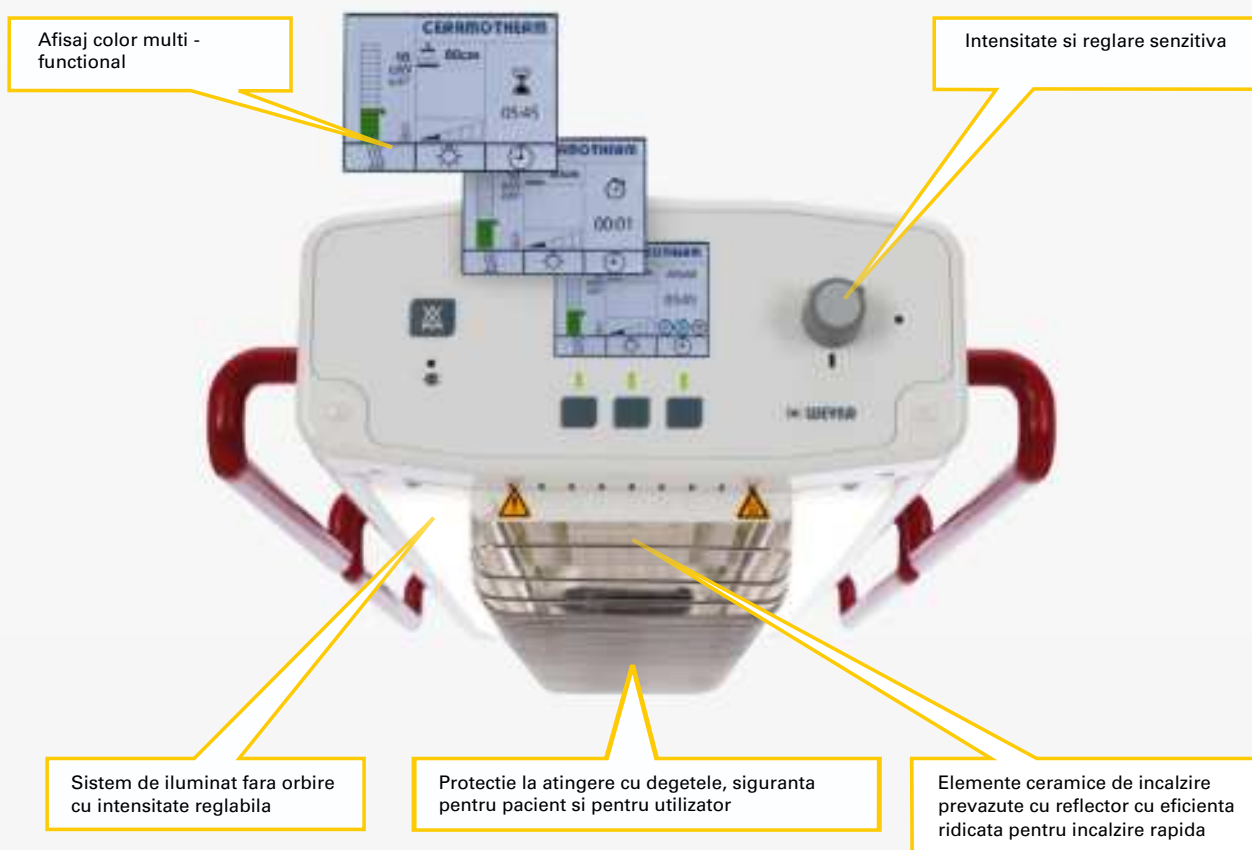
Ansamblu de pereti optional cu înălțimea de 170 mm sau 250 mm, trei laturi, poate fi pliat în jos, și este prevăzut întotdeauna cu doi pereti suplimentari laterali pentru siguranță.



Pentru sistemul de îngrijire a nou-născuților VARIOTHERM® cu ansamblul de pereti de 250 mm, este opțională adăugarea unui capac dintr-o bucată sau din două bucăți.

Incalzire usoara si multe altele

Dispozitivele de incalzire radiante CERAMOTHERM® sunt punctul central al ingrijirii prin incalzire de care dispune WEYER



Incalzire usoara

Radiatia in infrarosu cu lungime de unda mare nu este vizibila si are un efect uniform asupra epidermei, a dermei aferente si a fluxului sanguin.

Reflectorul cu eficienta ridicata integreaza imprastie radiatia in infrarosu eficient si uniform peste platforma pe care se afla pacientul.

Intensitatea radiatiei in infrarosu poate fi reglata cu precizie in mW/cm^2 , alternativ in %. O valoare pre-configurata poate fi selectata din meniu.

Dispozitivul de incalzire radiant poate fi imbunatatit optional cu sistem de control al temperaturii pacientului.

3 temporizatoare integrate (temporizator Apgar, temporizator cu numaratoare inversa si temporizator pentru oprirea ceasului) confera indicatii cu privire la fiecare situatie si faciliteaza inregistrarea riguroasa a evolutiei pacientului.

Afisajul color ajusteaza stralucirea la conditiile existente de iluminat. Aceasta asigura o buna posibilitate de citire, pe timp de zi sau noaptea.

Iluminat omogen

Pentru tratamentul micilor pacienti, cea mai buna lumina este suficienta. Copiii mici, in special bebelusii nou-nascuti, sunt stresati atunci cand sunt invadati de o lumina concentrata brusca. De aceea, lampile cu suprafata extinsa, aprind si sting lumina in mod gentil. Bebelusii raman calmi si se simt confortabil.

Temperatura culorii luminii de 4000 Kelvin garanteaza un aspect excelent si este adecvata pentru consulturi si operatii minore.

Intensitatea luminii poate fi ajustata in 5 etape, asigurand lumina optima, zi sau noapte. O valoare de pornire pre-stabilita poate fi selectata din meniu.



Atentie indreptata asupra pacientului

Platforma pe care se afla pacientul poate fi inclinata in sus si in jos cu o mana. Functia EPR (Radiatia Fiecarei Pozitii) asigura un confort optim din punctul de vedere a incalzirii si pacientul ramane sub incalzitorul radiant. Bebelusul nu este niciodata expus la fluctuatiile de temperatura.

In plus, distanta de la pacient la monitoarele sau dispozitivele conectate ramane aceeasi in orice pozitie. De aceea, este impiedicata deconectarea accidentala a furtunurilor si tuburilor.



Incalzitor radiant pivotant

Nu se produce hipotermie sau stresul cauzat de racire atunci cand incalzitorul radiant este pivotat pe o parte.

Functia CCM (Miscarea Curbata Inteligenta - Clever Curve Movement) concentreaza radiatia pe pacient, chiar ti in pozitie pivotanta. Radiatia este intotdeauna acolo unde este nevoie de aceasta, fara expunere la caldura a personalului supraveghetor sau a parintilor.



Pernita cu gel incalzita activ

Sistemele de ingrijire a nou-nascutilor VARIO THERM® cu numarul de comanda WY3042 si WY3043 sunt echipate cu pernita cu gel incalzita activ.

Pernita cu gel moale este optimizata pentru micii pacienti si ajuta la impiedicarea durerii cauzate de presiune chiar si in ingrijirea pe termen lung.

Combinatia radiatiei in infrarosou cu lungime de unda mare si pernita de gel incalzita activ permite reducerea intensitatii radiatiei in mod vizibil. Pierderile de apa trans-epiderma sunt reduse in aceeasi masura si pacientul ramane calm si ne-stresat.

Mediul neutru stabil din punct de vedere termic confera cele mai bune conditii pentru ingrijirea deschisa.



Incalzirea sub pernita
(in functie de model)

Platforma sofisticata a pacientului, ansamblul de pereti functionali

Peretii sistemului de ingrijire a nou-nascutului VARIO THERM® pot fi pliat in sus si in jos cu ajutorul unei singure maini. Cablurile si furtunurile pot fi introduse si fixate cu usurinta prin deschideri sau garnituri.

Laturile cu forma concava ale platformei pacientului si peretii laterali de protectie impiedica pacientul sa cada de pe pat atunci cand peretii sunt pliat in jos. Pentru ca accesul la pacient sa nu fie obstructionat peretii de siguranta pot fi retrasi complet in platforma pacientului.

Ajustarea inaltimii - usoara si prin ridicare lenta

In functie de modelul dispozitivului inaltimea platformei pacientului poate fi ajustata usor si este operata cu pedale de picior. Miscarea lenta nu pune in pericol mentinerea confortului pacientului.

Schimbarea facila a locului

Rotile duble netede dar robuste confera o pozitie stabila a sistemului de ingrijire a nou-nascutului VARIO THERM® si permit efectuarea cu usurinta a miscarii. O roata este echipata cu sistem de blocare a directiei care garanteaza o stabilitate perfecta a directiei si permite manevrarea in jurul colturilor si a mobilierului.

Patru amortizoare protejeaza sistemul de ingrijire a nou-nascutului VARIO THERM®, mobilierul din vecinatate si peretii de la o posibila deteriorare.

Depozitare comoda incorporata

In timpul ingrijirii este important sa aveti la dispozitie permanente articolele necesare. Sertarele sistemului de ingrijire a nou-nascutului VARIO THERM® sunt accesibile de pe toate laturile si in orice situatie.



Componente modulare

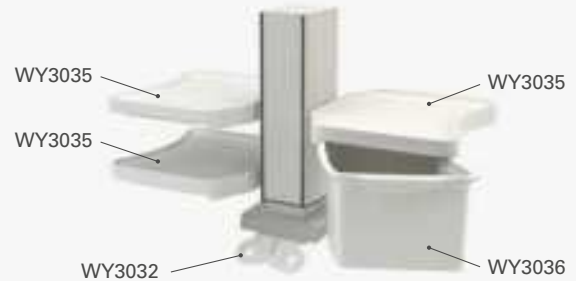
Datorita sistemului sau modular, este posibil sa se creeze un sistem individual de ingrijire a nou-nascutului, variabil VARIOTHERM®, adecvat pentru toate cerintele.

Urmare a utilizarii componentelor compatibile care sunt conforme cu dimensiunile standard 25 x 10 (EN ISO 19054), pot fi utilizate nu doar componentele mentionate in acest material. Este de asemeni posibil sa se adauge componente deja existente precum si alte dispozitive ale producatorului, cu conditia ca acestea sa corespunda cu domeniul de aplicare vizat.

Utilizand cablul de alimentare avand numarul de comanda WY1858 echipamentul electric poate fi conectat la prizele de iesire care sunt prevazute la sistemul individual de ingrijire a nou-nascutului VARIOTHERM®.

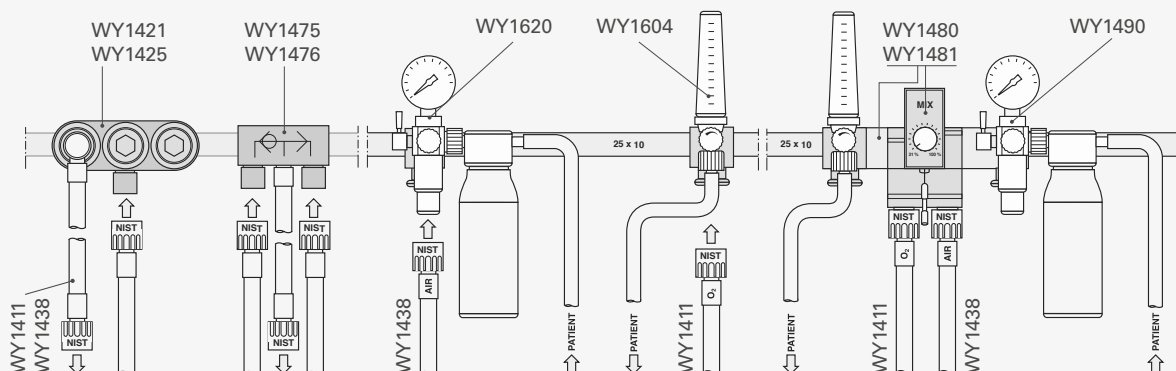
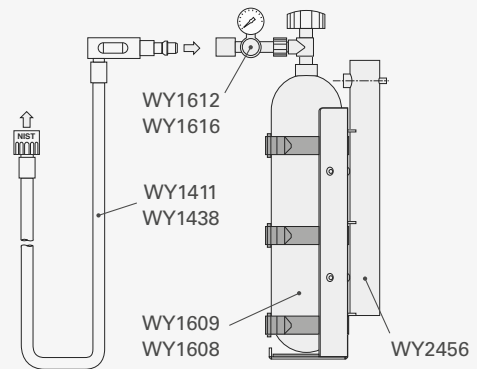
Este posibila echiparea cu pana la 4 rafturi la stalpul pentru ridicarea usoara pentru depozitarea materialelor necesare.

Alternativ, sertarele pot fi pozitionate sub rafturi (max. 2 sertare si 2 rafturi per dispozitiv



Prevederi pentru echipamentele care functioneaza pe baza de aer comprimat

Conform cerintelor unitatii de ingrijire este posibila conectarea unor echipamente care functioneaza pe baza de aer comprimat, de exemplu, dispozitive de aspiratie, insuflatie, ventilatie si alte dispozitive, la tubaturile centrale si la cilindrii de presiune. In cazul in care va fi conectata mai mult de o unitate care functioneaza pe baza de aer comprimat sau unitate de alimentare cu oxigen, sunt disponibile distribuitoare standardizate de oxigen cu trei prize de distributie. Supapele preferentiale optionale disponibile permit alimentarea neintrerupta cu gaz in cazul in care una dintre sursele de presiune nu este disponibila.



VARIOTHERM®

- configuratie standard
- esential de utilizat
- accesorii

Toate dispozitivele VARIOTHERM® sunt echipate cu:
4 roti duble netede, 3 cu blocare completa, 1 cu blocare a directiei,
platforma pacientului cu dimensiunile de 480 x 760 mm, pozitia cu
capul in sus sau cu capul in jos ajustabila cu pana la ±12°, 3-4 prize de
pornire de 230 V pentru dispozitivele suplimentare, incalzitor radiant
pivotant cu functie CCM, ansamblu de tuburi cu Ø 40 mm.

Configurarea dispozitivului de baza	Order No.	WY3040	WY3041	WY3042	WY3043
Platforma pacientului fara incalzire		<input type="checkbox"/>	<input type="checkbox"/>	-	-
Incalzire cu perna cu gel		-	-	<input type="checkbox"/>	<input type="checkbox"/>
Ajustarea inaltimii prin ridicare lenta, inaltimea platformei pacientului 850-1150 mm		-	<input type="checkbox"/>	-	<input type="checkbox"/>
Incalzitor radiant pivotant CERAMOTHERM® 3200		<input type="checkbox"/>	<input type="checkbox"/>	<input type="checkbox"/>	<input type="checkbox"/>

Ansamblul peretilor (comanda obligatorie WY3021 sau WY3022)

Ansamblul peretelui cu inaltimea de 170 mm, pliere in jos, 2 pereti laterali de siguranta	WY3022	▲	▲	▲	▲
Ansamblul peretelui cu inaltimea de 250 mm, pliere in jos, 2 pereti laterali de siguranta	WY3021	▲	▲	▲	▲
Carcasa dintr-o bucata pentru ansamblul peretelui cu inaltimea de 250 mm (WY3021)	WY3024	●	●	●	●
Carcasa din doua bucati pentru ansamblul peretelui cu inaltimea de 250 mm (WY3021)	WY3025	●	●	●	●

Echipament suplimentar

WY3035	Raft fixat pe stalp, maximum 4 rafturi per
WY3036	Sertar in forma de arc care gliseaza din ambele laturi, fixat pe raft, WY3035, Max. 2 sertare per dispozitiv
WY3032	Pereche suplimentara de pedale pentru ajustarea inaltimii
WY1050	Imbunatatare pentru masurarea si controlul temperaturii pacientului, integrat in incalzitorul radiant
WY3037	Compartiment pentru sertar WY3036
WY3038	Tava cu prindere cu clema fixata la peretii laterali sau la bara de instrumente 25 x 10 mm
WY3060	Raft 590 x 320 mm, fixat pe tubul Ø 40 mm, cu bara de instrumente de 25 x 10 mm si echipament de prindere pentru carcasa
WY3065	Bara de instrumente din otel de calitate superioara de 25 x 10 mm, dreapta, fixata pe tubul de Ø 40 mm, EN ISO 19054
WY3066	Bara pentru instrumente de 25 x 10 mm, cotita, fixata la tubul cu Ø 40 mm, EN ISO 19054
WY3067	Bloc de bare compact de 25 x 10 mm, circular, fixat la tubul cu Ø 40 mm, EN ISO 19054
WY2075	Stalp de infuzie cu inaltime ajustabila, cu clema de prindere pentru tubul de Ø 40 mm
WY2069	Stalp de infuzie triplu, clema de prindere pentru tubul de Ø 40 mm
WY3075	Suport pentru tuburile de respiratie si cabluri, fixat in coltul patului
WY1858	Cablu de alimentare pentru conectarea dispozitivelor suplimentare la prizele de alimentare, lungime 1,5 m

Sunt disponibile diverse accesorii suplimentare

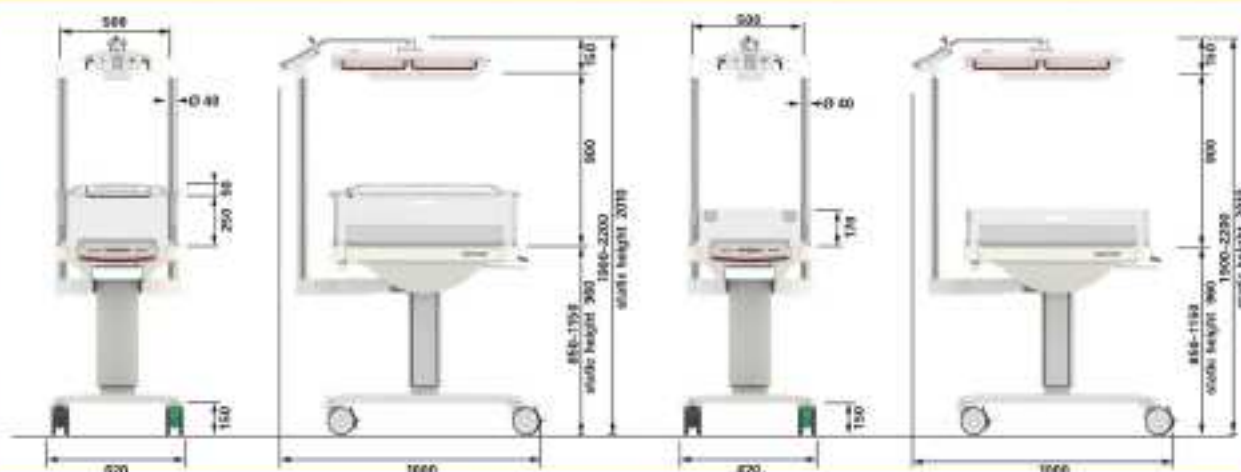
Alimentarea cu gaz / Aspiratia / Insuflarea

WY2456	Suport pentru cilindrul de gaz Ø 82-110 mm, max. 2 piese pe dispozitiv
WY1608	Cilindrul de oxigen Ø 100 mm, EN1089, 3 l-200 bar, volum 600 l
WY1609	Cilindrul de aer Ø 100 mm, EN1089, 3 l-200 bar, volum 600 l
WY1612	Dispozitiv de reglare a presiunii oxigenului G 3/4" a, cuplaj cu conectare DIN 13260-2
WY1616	Dispozitiv de reglare a presiunii aerului R G 5/8" i, cuplaj DIN 13260-2
WY1475	Supapa preferentiala de oxigen, 2 intrari cu echipare NIST, iesire cu tub ISO 32 si echipare NIST, fixata pe bara 25 x 10 mm
WY1476	Supapa preferentiala de aer, 2 intrari cu echipare NIST, iesire cu tub ISO 32 si echipare NIST, fixata pe bara 25 x 10 mm
WY1411	Furtunuri de conectare a oxigenului ISO 32, echipare NIST, 3 m lungime, conectare a tuburilor DIN 13260
WY1438	Furtun de aer pentru conectare ISO 32, echipare NIST, 3 m lungime, conectare a tuburilor DIN 13260
WY1421	O2-Distribuitoare, intrare cu echipare NIST, cu 3 prize de alimentare DIN 13260, fixate pe bara de instrumente 25 x 10 mm
WY1425	Distribuitoare de aer, intrare cu echipare NIST, cu 3 prize de alimentare DIN 13260, fixate pe bara de instrumente 25 x 10 mm
WY1620	Unitate de aspiratie pentru operarea aerului comprimat cu clema pentru bara de instrumente 25 x 10 mm, echipare NIST, sticla de aspiratie de 250 ml
WY1604	Debitmetru de O2 0-15 l/m, echipare NIST, cu clema pentru bara de instrumente 25 x 10 mm
WY1480 WY1481	REANIMAT® O2-Blend, alimentare cu gaz pentru O2 si aer, echipare NIST, concentratia de oxigen este ajustabila de la 21 la 100 %, debitul este ajustabil 0-6 l/min (WY1480), sau 0-15 l/min (WY1481)
WY1490	Unitate de aspiratie pentru dispozitivul de insuflare Reanimat® O2-amestec



TECHNICAL DATA

		VARIO THERM® C cu incalzitor radiant, inaltime statica		VARIO THERM® C cu incalzitor radiant, inaltime ajustabila		VARIO THERM® KCE cu incalzitor radiant si incalzire sub pernită, inaltime statica		VARIO THERM® KCE cu incalzitor radiant si incalzire sub pernită, inaltime statica	
Comanda nr.		WY3040		WY3041		WY3042		WY3043	
Parametrii de alimentare	Incalzire sub pernită	-		-		180 W		180 W	
	Pilon cu ridicare lină	-		120 W		-		120 W	
	Incalzitor radiant CERAMOTHERM® 3200					900 W			
	Prize pentru echipamente suplimentare	4		4		3		3	
	Putere max. absorbita (inclusiv cu prize)					2300 W			
Tensiune		230 V / 50 – 60 Hz							
Parametrii de functionare	Pozitiile capul-sus si capul-jos ajustabile la urmatoarele unghiuri	±12°							
	Pernitza	Spuma PU				Gel Poli			
	Interval selectare incalzire sub pernită	-				Standard 35.0-37.0°C Extins 30.0-38.5°C			
	Lumina	1250 lm, intensitate variabila							
	Temperatura de culoare a luminii	4000 K							
	Elementele de incalzire ale lampii radiante / lungime de unda	2 ceramic / 1.5 - 6 µm							
	Selectarea intensitatii radiatiei	2-22 mW/cm²							
	Functia "reducere automata a intensitatii"	Da							
Afisarea valorii actuale selectata si reziduala	Da								
Dimensiuni si greutate	Greutate	70 kg		76 kg		77 kg		83 kg	
	Dimensiuni punte pacient	430 x 740 mm							
	Inaltime punte pacient	960 mm		850-1150 mm		960 mm		850-1150 mm	
	Diametrul tuburilor din ansamblu	40 mm							
Clasificare conform Directivelor 93/42/EE		IIa				IIb			



Weyer GmbH

Herrenhöhe 4
D-51515 Kürten-Herweg
Tel.: (+49) 02207 9698-0
Fax.: (+49) 02207 475
E-Mail: info@weyermed.com
www.weyermed.com



Distribuitor
Nova Tech Med Srl Str.
Baicului nr. 82, Sector 2,
021784, Bucuresti.

Tel.: (+40) 21 250 13 34
Fax.: (+40) 21 252 05 86
E-Mail: ioffice@novatechmed.ro
www.novatechmed.ro

