



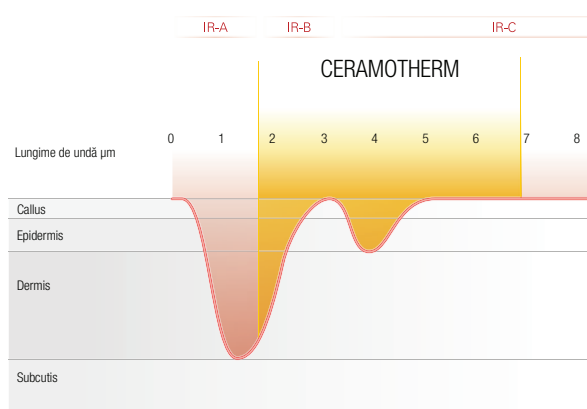
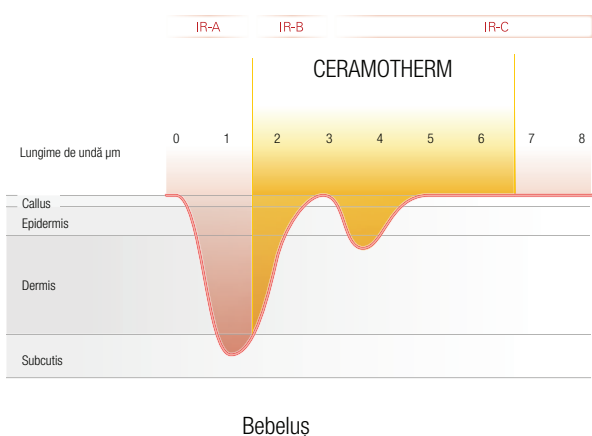
## CERAMOTHERM<sup>®</sup> 3000

Un încălzitor radiant pentru schimbarea scutecelor bebelușilor, consult și terapie intensivă

## Încălzire confortabilă și plăcută

În diverse situații, pacienții au nevoie de sprijin pentru a-și menține temperatura corpului. Acest lucru se aplică bebelușilor dezbrăcați în timpul schimbării scutecelor, sugarilor supuși examinărilor mai lungi, pacienților centralizați și în timpul pregătirii și recuperării în sală. Încălzitoarele radiante cu infraroșu sunt ideale în acest scop. Dar care este cel potrivit?

Radiația infraroșie face parte din spectrul solar și nu este percepută de ochiul uman. Este împărțită în trei intervale în funcție de lungimea de undă.



### IR-A

Radiația cu undă scurtă (0,78-1,4 μm) – pătrunde adânc în țesutul subcutanat și are un efect de încălzire profundă. Nefiind percepută de ochiul uman, leziunile retinei pot apărea fără avertisment prealabil. Prin urmare, radiațiile IR-A ar trebui utilizate numai pentru anumite aplicații terapeutice intensive, sub supraveghere medicală. O protecție suficientă a ochilor este obligatorie. Ținând cont de penetrarea profundă, în special pielea subțire a bebelușilor și a bebelușilor prematuri trebuie protejată de răni.

### IR-B

Radiația cu lungime de undă medie (1,4-3,0 μm) – ajunge la straturile medii ale pielii (derm) și are ca efect încălzirea epidermului, a dermului și a fluxului sanguin.

### IR-C

Radiația cu lungime de undă lungă (3,0-10 μm) – pătrunde în straturile superioare ale pielii, cu efect de încălzire uniformă și blândă a corpului uman.

## Încălzitoarele radiante CERAMOTHERM®

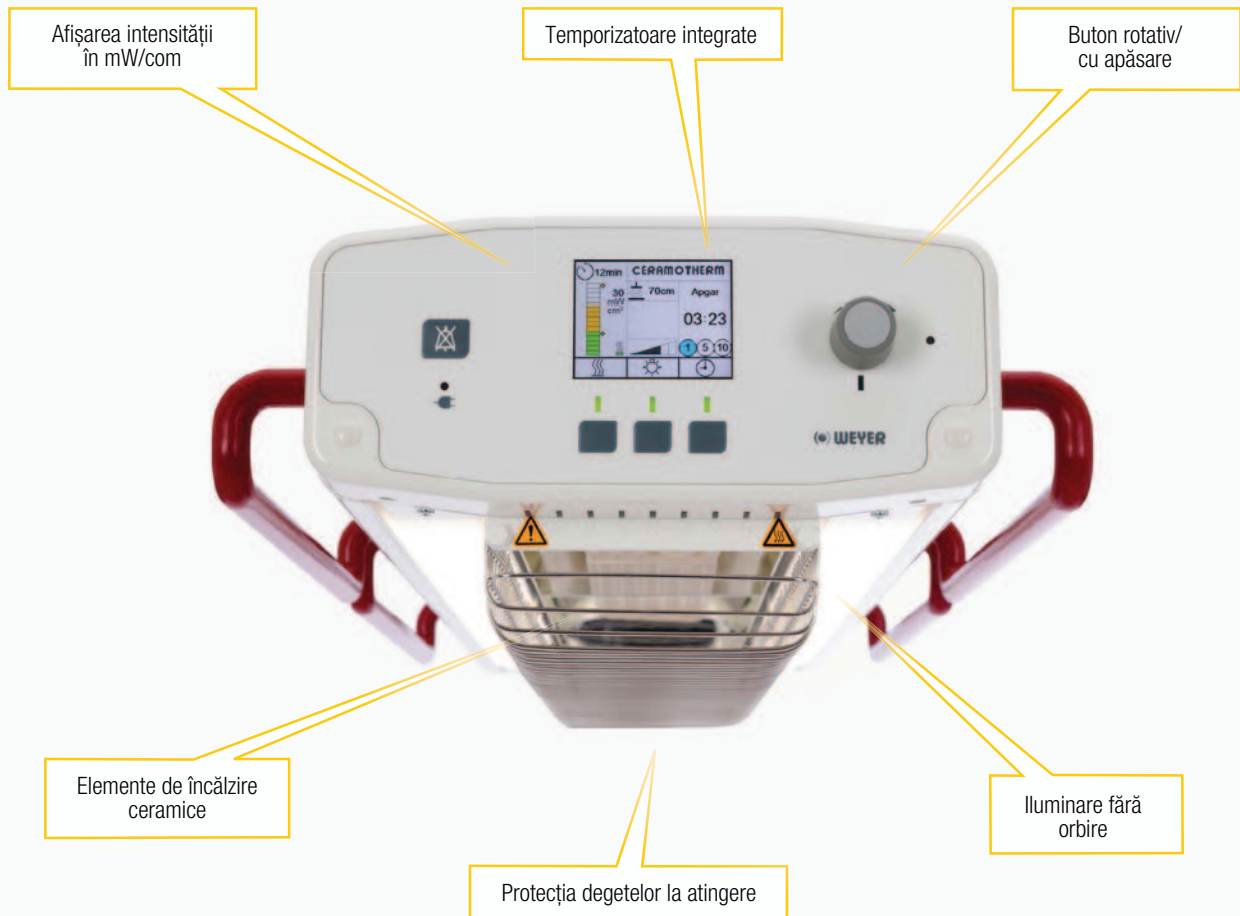
Încălzitoarele radiante CERAMOTHERM® produc radiație infraroșie în spectrul de lungimi de undă de 1,5 – 6,8 μm (IR-B + IR-C), în funcție de temperatura suprafeței elementelor de încălzire ceramice.

Atunci când radiațiile infraroșii medii și lungi ating corpul uman, acestea sunt absorbite de straturile superioare ale pielii și sunt convertite în căldură. Acestea nu penetrează adânc în straturile de țesut sensibile la radiații. Circulația sanguină este îmbunătățită și sângele încălzit este transportat și distribuit în corp.

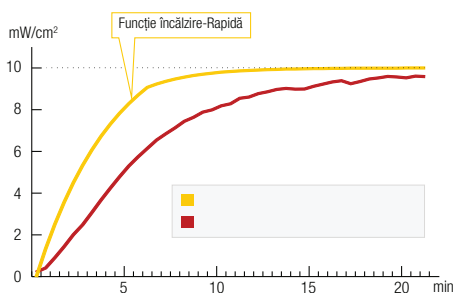
Radiația infraroșie CERAMOTHERM® este convertită în mod eficient în căldură corporală plăcută.

# Încălzitorul radiant

Încălzitoarele radiante CERAMOTHERM® sunt rezultatul a peste 40 de ani de dezvoltare continuă în domeniul utilizării radiației infraroșii în scop medical. Manipularea și funcționarea confortabilă, operarea facilă precum și utilizarea în siguranță sunt printre prioritățile acestui încălzitor radiant.

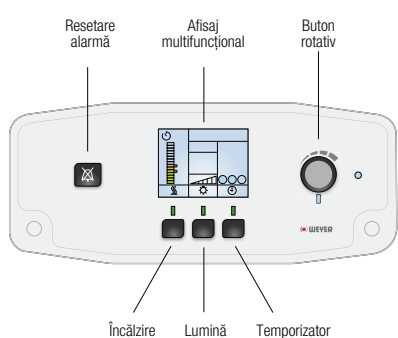


# CERAMOTHERM® 3000



## Eficiență de încălzire impresionantă

Razele infraroșii nu încălzesc aerul, ci sunt absorbite de corpurile asupra cărora sunt îndreptate și, în consecință, sunt transformate în căldură. Reflectorul de înaltă performanță, nou dezvoltat, direcționează căldura către perna pacientului mai eficient și mai uniform. Funcția Quick-Heat produce energia de încălzire necesară în cel mai scurt timp și eclipsează încălzitoarele radiante convenționale.

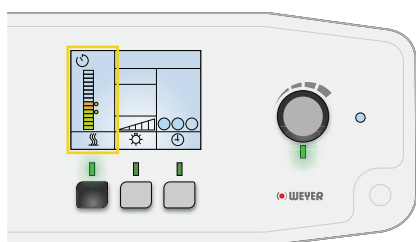


## Ușor de operat

În mod asemănător cu linia de produse consacrate deja THERMOCARE și VARIO THERM®, intensitatea și lumina sunt selectate intuitiv conform principiului „selectează – reglează – confirmă”.

O reglare directă accidentală, e.g. efectuată de către vizitatori, este împiedicată.

Afișajul color ajustează luminozitatea la condițiile de iluminare existente. Aceasta asigură o bună capacitate de citire, pe timp de zi și de noapte. Atunci când dispozitivul este răcit după închidere, afișajul devine mai întunecat pentru a nu perturba somnul.



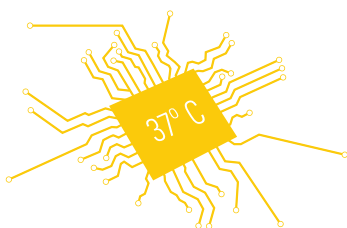
## Ajustarea intensității conform necesităților

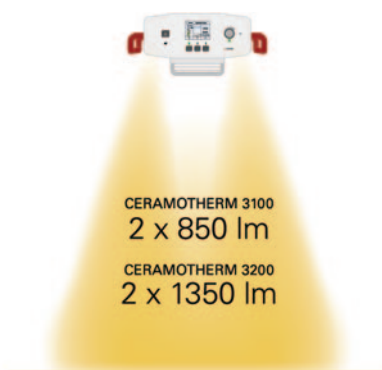
Setarea brută, în trepte, a capacității de încălzire este de domeniul trecutului. În special pentru sugari, este necesară o ajustare sensibilă a intensității radiațiilor, în funcție de cerințele acestora.

Sistemul CERAMOTHERM® permite o ajustare fină a intensității în  $mW/cm^2$ , opțional în %. O valoare de pornire pre-configurată poate fi selectată din meniu. Intensitatea selectată emisă către pacient este calculată de un procesor, ținând cont de distanța până la perna pacientului.

Intensitatea este controlată cu precizie și indicată în afișajul intensității efective.

Această tehnică permite menținerea temperaturii corpului pentru adulți, nou-născuți și chiar pentru bebelușii născuți prematur, în timpul terapiei intensive.

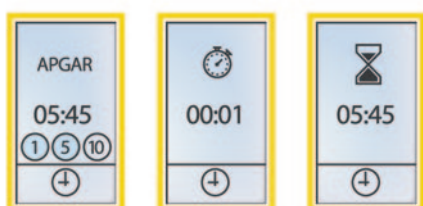




## Iluminare omogenă

Sugarii, în special bebelușii nou-născuți, sunt stresați atunci când sunt orbiți brusc de un reflector strălucitor. Prin urmare, lămpile cu suprafață mare ale CERAMOTHERM® 3000 se aprind și se sting treptat, iar micii pacienți rămân calmi și se simt confortabil.

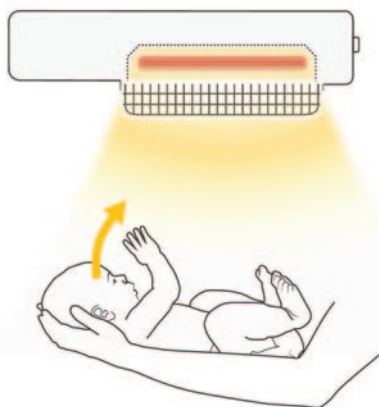
Temperatura și culoarea luminii generate, de 4000° Kelvin, garantează un aspect excelent și este adecvată pentru consult și operații minore. Intensitatea luminii poate fi ajustată în 5 etape, asigurând o lumină optimă. O valoare de pornire prestabilită poate fi selectată din meniu.



## Temporizatoare integrate

Cu 3 temporizatoare integrate, încălzitorul radiant CERAMOTHERM® este un dispozitiv cu utilizare versatilă.

- Timpul Apgar, pentru îngrijirea post-natală a noilor născuți
- Cronometru, de ajutor pentru multe utilizări.
- Cronometru cu numărătoare inversă, indispensabil pentru utilizări cu durată de timp limitată.

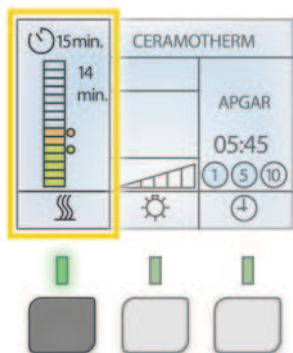


## Siguranța integrată

Din motive de costuri, multe încălzitoare radiante de pe piață nu oferă caracteristici de siguranță esențiale. Părți din suprafețele lor expuse pot deveni periculos de fierbinți și nu au dispozitive eficiente de protecție, oprire sau avertizare.

Nu este cazul încălzitoarelor radiante CERAMOTHERM® 3000! Acestea au fost proiectate ținând cont de standardele actuale în care siguranța integrată este o prioritate, pentru a minimiza toate riscurile posibile. Elementele de încălzire sunt prevăzute cu protecție la atingere ceea ce împiedică copiii activi, operatorii și alte persoane să atingă aceste elemente a căror temperatură poate ajunge la 200 – 800°C. De asemenea, elementele de încălzire sunt rezistente la spargere, astfel încât eventuala lor lovire nu va putea provoca accidente.

În plus, designul rotunjit, fără margini și colțuri ascuțite, protejează operatorul de potențiale accidente.



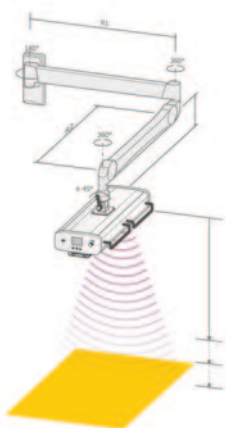
## Utilizare cu siguranță maximă

Spectrul infraroșu al încălzitoarelor radiante CERAMOTHERM® a fost selectat astfel încât, pe de o parte, pacienții sunt încălziți eficient, iar pe de altă parte, dispozitivul nu poate genera nicio leziune la nivelul ochilor sau al pielii.

Pacienții foarte mici sau hipotermici necesită adesea o intensitate mare a radiațiilor pentru a-și menține temperatura corpului. În cele mai multe cazuri, aceasta este peste 10 mW/cm<sup>2</sup>; expunerea pe termen lung la această intensitate poate provoca însă hipertermie și leziuni ale pielii. Pentru a preveni astfel de pericole, intensitatea radiației este redusă automat la o valoare sigură după un anumit timp, iar un semnal acustic informează operatorul de această ajustare. Tot automat se realizează și ajustarea în sens invers, atunci când intensitatea radiației scade sub nivelul care asigură căldura de care are nevoie pacientul. Se evită deci răcirea și pacientul este prevenit de hipotermie. Permanent, sunt afișate intensitatea reală și timpul de echilibrare automată a intensității.

Deoarece elementele de încălzire pot rămâne fierbinți un timp după oprire, este afișată intensitatea reziduală.

## Detectarea automată a distanței și compensarea intensității



Încălzitoarele radiante CERAMOTHERM® disponibile în variantă cu montaj pe perete sau pe tavan sunt reglabile pe înălțime și au integrat sistemul patentat Autodetect. Pentru alte modele de dispozitive, această funcție este opțională.

Funcția Autodetect va reduce imediat intensitatea radiației atunci când distanța până la pacient este redusă și va crește automat intensitatea în cel mai scurt timp atunci când distanța până la pacient este mărită.

Intensitatea este reglată la un nivel constant, iar parametrii pentru intensitate și distanță sunt afișați corespunzător. Acesta este o tehnică unică.

## Reflectorul

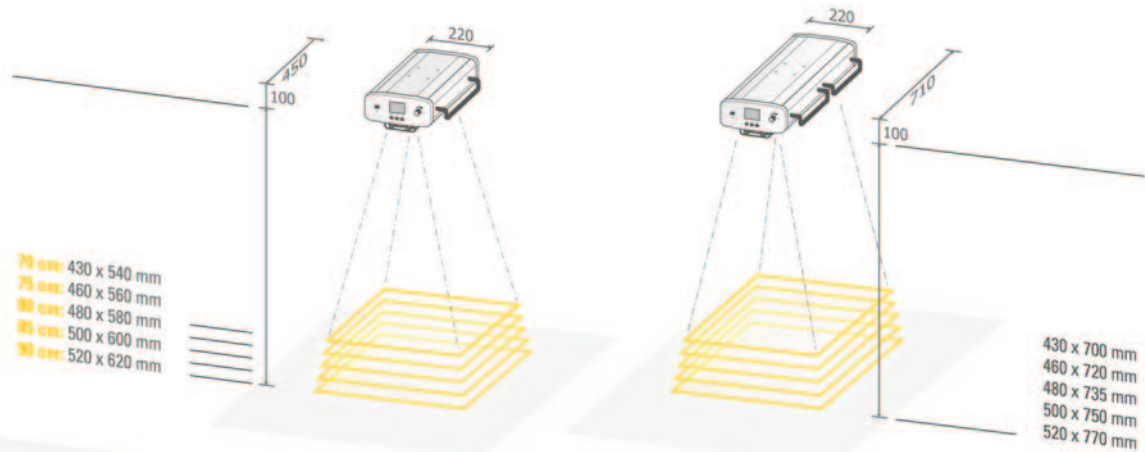
Încălzitoarele radiante CERAMOTHERM® au un reflector cu eficiență ridicată ce direcționează intensitatea radiației elementului de încălzire direct și uniform la perna pacientului. Formarea unui fascicul periculos este exclusă.



Reflector parabolic cu formarea unui fascicul.

Reflectoarele parabolice cu fascicul sub încălzitorul radiant (vezi imaginea din partea stângă) sunt un pericol pentru operator și sunt de domeniul trecutului.

## CERAMOTHERM® 3000 în diferite variante



### CERAMOTHERM® 3100

CERAMOTHERM® 3100 cu 1 element de încălzire se recomandă a fi utilizat în special pentru încălzirea bebelușilor în timpul încălzirii postnatale, a schimbării scutecului și a consultului dar și în timpul tratamentelor de îngrijire. Dispozitivul este, de asemenea, adecvat pentru încălzirea parțială a părților corpului.

### CERAMOTHERM® 3200

CERAMOTHERM® 3200 cu 2 elemente de încălzire, acoperă o suprafață extinsă. Este garantată utilizarea în siguranță pentru nou-născuții prematuri, bebeluși, copii și adulți, precum și pentru pre-încălzirea paturilor pacienților.

### CERAMOTHERM® 3300

CERAMOTHERM® 3300 cu 3 elemente de încălzire este dezvoltat special pentru tratamentul pacienților cu arsuri severe care nu sunt capabili să-și regleze singuri temperatura corpului. Informații suplimentare despre posibilitățile de montare și detaliile dispozitivului sunt disponibile la cerere.

### Încălzire ușoară și plăcută în timpul schimbării scutecelor bebelușilor și al consultului

Trebuie evitat ca nou-născuții dezbrăcați să piardă căldura corporală.

În timpul îngrijirii post-natale și după îmbăiere are loc o pierdere considerabilă de căldură prin convecție. Adesea copilul se simte inconfortabil și plânge sau chiar se răcește. Având în vedere că până la 20% din căldura corporală se pierde în timpul schimbării scutecelor, zonele de schimbare a bebelușilor trebuie menținute confortabile și calde pentru o perioadă mai lungă.

Încălzitoarele radiante CERAMOTHERM® asigură starea de bine pentru micii pacienți. Bebelușii cărora nu le este frig sunt mult mai relaxați și calmi în timpul tratamentului, schimbării scutecului și al consultului, ceea ce calmează, de asemenea, și părinții și susține o interacțiune relaxantă între părinți și bebeluși.



# Încălzire - oriunde este necesară

## Gama variată de componente

Încălzitoarele radiante CERAMOTHERM® 3000 pot fi montate pe perete, pe tavan sau pe un stand mobil. Luând în considerare utilizarea și condițiile constructive, este disponibilă o gamă variată de componente, pentru utilizări individuale.



## Aranjare statică la salteaua pacientului



- 1 Colier de tavan - distanța dintre perna pacientului și extremitatea inferioară a tavanului solid: min. 1350 mm și max. 1800 mm**

CERAMOTHERM® 3100  
Comanda nr. WY3117

CERAMOTHERM® 3200  
Comanda nr. WY3217

În anumite cazuri specifice necesită o flanșă de conectare B0329 și/sau inel de ancorare pe tavan B0327. Consultați informațiile privind ancorarea de la pagina 14.

- 2 Suport de perete**

CERAMOTHERM® 3100  
Comanda nr. WY3115

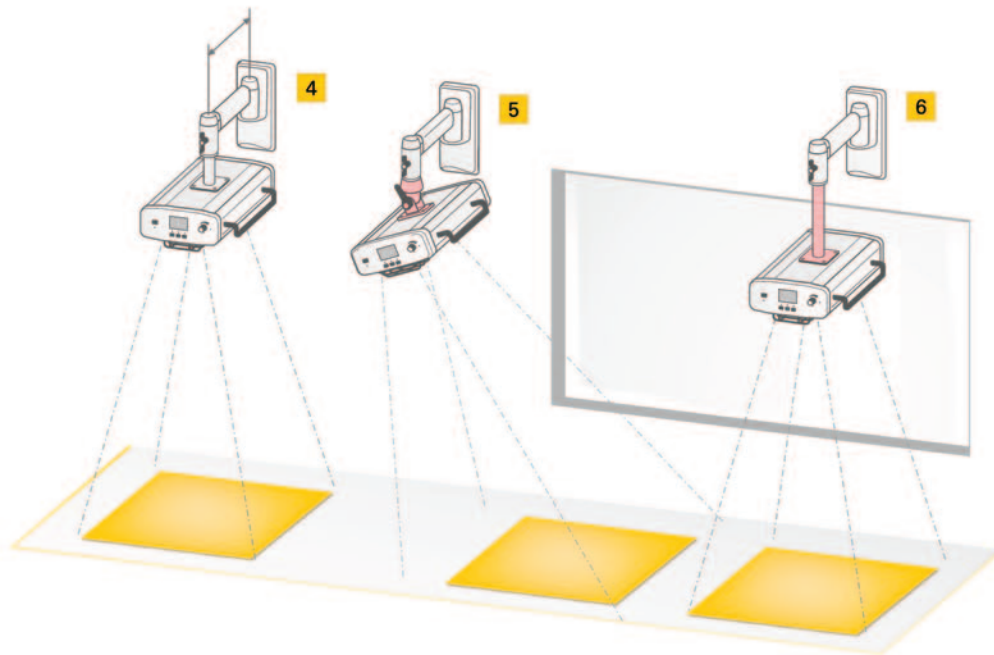
- 3 Suport de perete pentru montaj lateral**

CERAMOTHERM® 3100  
Comanda nr. WY3116

CERAMOTHERM® 3200  
Comanda nr. WY3216

## Brațe de perete pivotante

Pentru utilizări care nu necesită ajustarea distanței dintre salteaua pacientului și încălzitorul radiant, brațele de perete sunt disponibile în 3 lungimi. Acestea pot fi pivotate la 180°. Încălzitorul radiant poate fi rotit la 360° și blocat în poziția orizontală dorită. Opțional, aceste brațe pot fi echipate cu extensii verticale și reglaj vertical.



- 4** Pivotare orizontală la 180°, Capacitate de rotire la 360° și posibilitatea blocării în poziția dorită

Lungimea brațului: 320 mm  
CERAMOTHERM® 3100  
Comanda nr. WY3101

CERAMOTHERM® 3200  
Comanda nr. WY3201

Lungimea brațului: 480 mm

CERAMOTHERM® 3100  
Comanda nr. WY3102

CERAMOTHERM® 3200  
Comanda nr. WY3202

Lungimea brațului: 600 mm

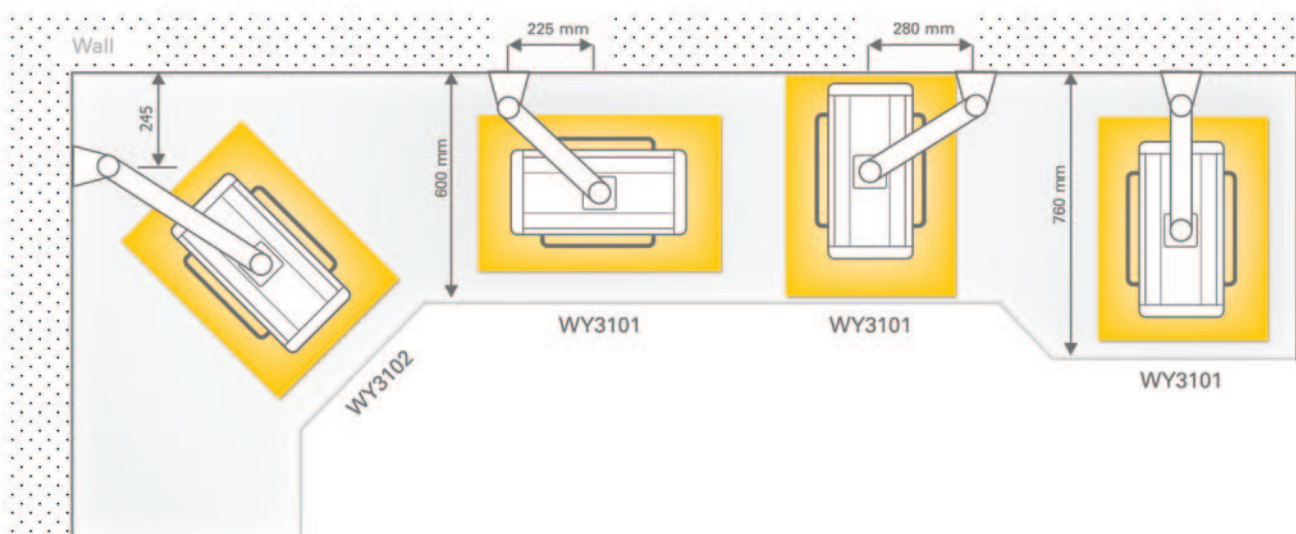
CERAMOTHERM® 3100  
Comanda nr. WY3103

CERAMOTHERM® 3200  
Comanda nr. WY3203

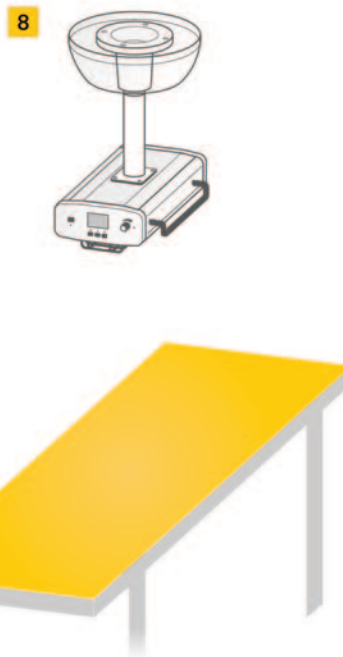
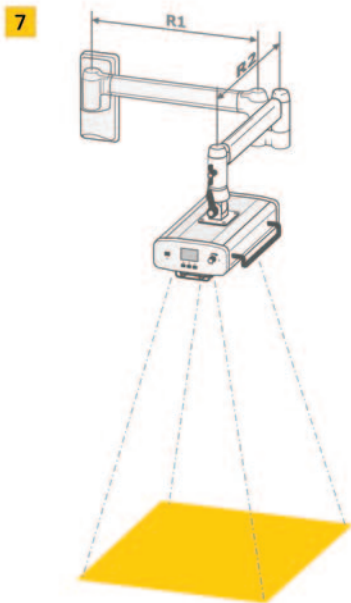
- 5** Opțiuni de îmbunătățire:  
Ajustare verticală  $\pm 45^\circ$   
Comanda nr. WY1822

- 6** Opțiuni de îmbunătățire:  
Extensie verticală cu 250 mm  
Comanda nr. WY1846

## Exemple de organizare



## Moduri suplimentare de organizare



- 7** Braț de perete cu prindere dublă, R1 = 480 mm pivotare 180°, R2 = 480 mm pivotare 300°, Încălzitor rotativ la 360° și blocare de poziție, ajustare verticală ± 45°

CERAMOTHERM® 3100  
Comanda nr. WY3104

CERAMOTHERM® 3200  
Comanda nr. WY3204

**Opțiune:**

R1 = 320 sau 600 mm  
R2 = 320 sau 600 mm

- 8** Colier de tavan, distanța dintre perna pacientului și extremitatea inferioară a tavanului solid: min. 1350 mm, max. 1800 mm

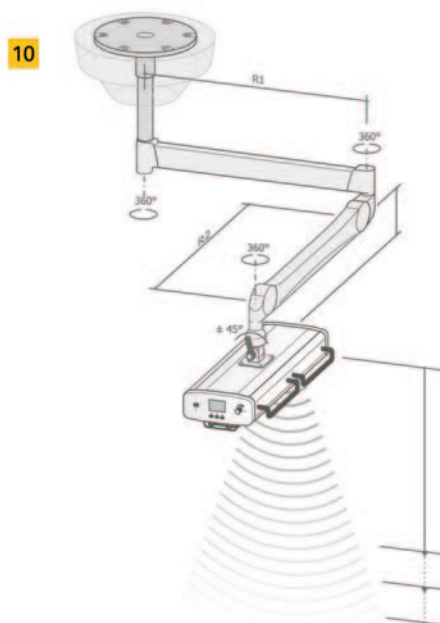
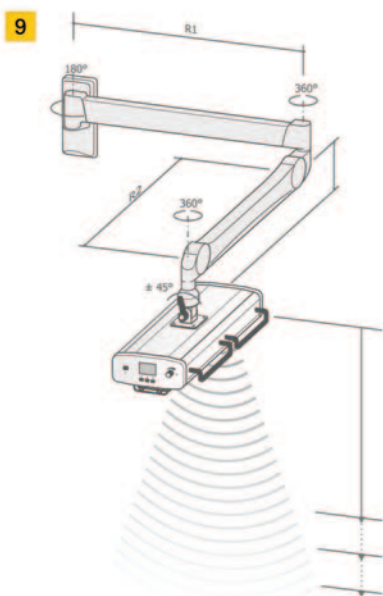
CERAMOTHERM® 3100  
Comanda nr. WY3117

CERAMOTHERM® 3200  
Comanda nr. WY3217

În anumite cazuri specifice necesită o flanșă de conectare B0329 și/sau inel de ancorare pe tavan B0327. Consultați informațiile privind ancorarea de la pagina 14

## Brațe dublu articulate reglabile pe înălțime

Brațele dublu articulate permit o ajustare în aproape orice poziție în gama de deplasare a pernei pacientului. În plus, acestea oferă o ajustare pe verticală și funcția Autodetect pentru reglarea intensității radiației.



- 9** Braț de perete cu prindere dublă, braț de extindere R1 = 750 mm, pivotare la 180°, braț de echilibrare cu arc ajustabil pe înălțime, R2 = 800 mm pivotare la 360°, oprire ajustabilă pentru cea mai bună poziție, încălzitor rotativ la 360°, reglaj vertical ± 90°

CERAMOTHERM® 3110  
Comanda nr. WY3107

CERAMOTHERM® 3210  
Comanda nr. WY3207

**Opțiune:**

Braț de extensie R1 = 950 mm  
Comanda nr. WY1847

- 10** Colier de tavan cu braț cu dublă conexiune, braț de extensie R1 = 750 mm, pivotant la 360°, braț de echilibrare cu arc ajustabil pe înălțime R2 = 800 mm pivotant la 360°, oprire ajustabilă pentru cea mai bună poziție, încălzitor rotativ la 360°, reglaj vertical ± 90°, distanța dintre tavanul solid și tavanul suspendat de max. 400 mm

CERAMOTHERM® 3110  
Comanda nr. WY3108

CERAMOTHERM® 3210  
Comanda nr. WY3208

În cazul unei distanțe mai mari necesită o flanșă de conectare B0329 și/sau inel de ancorare pe tavan B0328. Consultați informațiile privind ancorarea de la pagina 14

# Soluția adecvată pentru fiecare situație

Cu o gamă variată de componente, încălzitoarele radiante CERAMOTHERM® sunt adecvate pentru o gamă variată de cerințe speciale. Pot fi combinate cu luminile de consult sau cu dispozitivele de fototerapie. Chiar și o combinație de mai multe încălzitoare radiante pentru o zonă centrală de schimbare a bebelușului poate fi realizată.

## Flexibil - căldură pretutindeni

Adesea, utilizarea optimă a încălzitoarelor radiante impune o flexibilitate completă a acestora pentru a asigura spațiul necesar pentru coate, pentru a încălzi anumite părți ale corpului sau pentru a le pivota în poziția de parcare după utilizare.

Pentru paturile de examinare mobile sau cu înălțime reglabilă și pentru târgi, în majoritatea cazurilor, este necesar un încălzitor radiant cu capacitate de pivotare și înălțime variabilă.

Pentru aceste aplicații, un braț cu articulație dublă cu rază mare de rotire și cap de fixare flexibil aduce încălzitorul radiant în poziția optimă pentru pacient. Acest model este disponibil în varianta cu prindere pe perete sau pe tavan.

Trebuie menționat că la aceste sisteme reglabile pe înălțime, intensitatea radiațiilor emise către pacient se va modifica decisiv în funcție de distanța dintre încălzitorul radiant și pacient. Cu cât distanța este mai mică, cu atât intensitatea este mai mare și invers.

Sistemul patentat de detectare a distanței Autodetect, cu compensare automată a intensității radiației, echilibrează rapid variațiile distanței. De asemenea, garantează că încălzirea este oprită automat la scăderea sub distanța de siguranță. Orice pericol pentru pacient este astfel exclus.



Compensarea brevetată a intensității la modificarea distanței





## CERAMOTHERM® 3000 pentru utilizare mobilă

Încălzitoarele radiante pe un stand mobil sunt o bună alternativă la cele montate pe perete sau pe tavan. Un încălzitor radiant mobil este recomandat atunci când acesta trebuie utilizat în locuri sau în incinte diferite, sau atunci când, din motive constructive, montajul celor fixe nu este posibil.

Standul reglabil pe înălțime este mobil, pe patru roți antistatice, iar două dintre acestea pot fi blocate.

Datorită înălțimii reduse a pedestalului, încălzitorul radiant poate fi folosit atât la paturile pacienților cât și la mesele din blocul de operație. Forma în V a suportului cu cele 4 roți permite o utilizare optimă a încăperii, spre deosebire de soclurile obișnuite cu 5 picioare. Căile pentru personalul de îngrijire sunt lăsate libere. Pentru a plasa încălzitorul radiant la distanța optimă deasupra pacientului, este prevăzut un marcaj de distanță care trebuie ajustat la nivelul suportului pacientului. Astfel, distanța de siguranță dintre încălzitorul radiant și pacient este garantată în orice moment.

**Stand mobil, reglabil la nivelul  
pacientului: 600 - 1000 mm,  
încălzitor rotativ la 360°,  
ajustare pe verticală ± 90°**

CERAMOTHERM® 3100  
Comanda nr. WY3112

CERAMOTHERM® 3200  
Comanda nr. WY3212

# Informații de comandă

Nr. com.	Autodetect		Greutate (kg) complet	Cuplu (Nm)	Static, distanța dintre perna pacientului și plafonul solid min. 1350 mm - max. 1800 mm	Static	Colier de tavan			Braț de perete			Distanța dintre plafonul solid și plafonul suspendat max. 400 mm	Distanța dintre plafonul solid și plafonul suspendat de peste 400 mm	Ajustare verticală ± 45° WY1822	Extensie verticală la 250 mm WY1846	Suportul colierului brațului peretelui M0369	Opțiuni
	CERAMOTHERM 3100	4,8 kg					CERAMOTHERM 3200	6,8 kg	320 mm lungime	480 mm lungime	600 mm lungime	R1 = 480 mm, R2 = 480 mm						
WY3101	•		8,8	27			•								•	•	•	
WY3102	•		9,2	39				•							•	•	•	
WY3103	•		9,4	48					•						•	•	•	
WY3104	•		12,8	90						•							•	
WY3107	•	•	17,8	181							•						•	•
WY3108*	•	•	27,4	171								•						•
WY3112	•		21,3	-									•					
WY3115	•		7	17			•											
WY3116	•		6,3	11		•L												
WY3117*	•		12,3	56	•							•	•					
WY3201		•	10,9	35			•								•	•	•	
WY3202		•	11,2	50				•							•	•	•	
WY3203		•	11,4	62					•						•	•	•	
WY3204		•	14,8	111						•							•	
WY3207		•	19,8	214							•						•	•
WY3208*		•	29,9	202								•						•
WY3212		•	23,3	-									•					
WY3216		•	8,3	16		•L												
WY3217*		•	14,3	59	•							•	•					
B0329*			30kg/m										•					
M0369			2,1															

L = Montare Laterală

\* Atunci când comandați, vă rugăm să indicați distanțele: - De la podea la linia superioară a pernei pacientului  
- De la podea la linia inferioară a tavanului suspendat  
- De la podea la linia inferioară a tavanului solid

Vă rugăm să respectați informațiile privind montajul de la pagina 14.



# CERAMOTHERM® 3000

## Informații de montaj

### Montarea pe perete cu prindere flexibilă la salteaua pacientului

Montajul trebuie realizat în pereți din cărămidă solidă sau beton, conform standardelor de construcție naționale.

Dacă este necesar montajul în pereți ușori, în acord cu arhitectul sau cu biroul de inginerie, aceștia trebuie să fie armați astfel: înălțime 600 mm, lățime în funcție de distanța dintre stâlpi; material: tablă de oțel min. 2 mm grosime sau placă multiplex min. 35 mm grosime, înșurubată în stâlpii de rezistență.

Ca alternativă, pentru pereții din gips-carton dublu (2 x 12,5 mm) poate fi utilizat suportul brațului exterior de perete nr. de comandă M0369. În acest caz, trebuie folosite ancore Hilti HDD-S 8 sau echivalente, iar suportul brațului de perete trebuie să fie înșurubat pe suportul brațului de perete cu min. 2 x șuruburi M6 (8.8).

Pentru comanda Nr. WY3101, WY3102/3202, WY3103/3203, WY3104/3204, WY3107/3207

### Montarea pe tavan

Montajul se realizează în tavan solid.

**Static:** Distanța dintre perna pacientului și linia inferioară a tavanului solid: min. 1350 mm - max. 1800; distanța dintre tavanul solid și tavanul suspendat: max. 400 mm.

Pentru comanda Nr. WY3117, WY3217

În cazul în care distanța dintre salteaua pacientului și linia inferioară a tavanului solid este mai mare de 1800 mm, un inel de ancorare pentru tavan B0327 este necesar. Dacă distanța dintre tavanul solid și cel suspendat este de peste 400 mm, este necesară o flanșă de conexiune B0329.

**Reglabil pe înălțime:** distanța dintre tavanul solid și tavanul suspendat: max. 400 mm.

Pentru comanda Nr. WY3108, WY3208

În cazul în care distanța dintre tavanul solid și tavanul suspendat este de peste 400 mm este necesară o flanșă de conexiune B0329; în cazul în care distanța dintre tavanul solid și tavanul suspendat este de peste 800 mm un inel de ancorare pentru tavan B0328-0 este necesar în mod suplimentar.

	CERAMOTHERM®WY3100	CERAMOTHERM®WY3200
Adâncime	450 mm	710 mm
Lățime	220 mm	220 mm
Înălțime	100 mm	100 mm
Greutate fără montaj	4.8 kg	6.8 kg

### Distanța de la încălzitorul radiant la perna pacientului

	CERAMOTHERM®WY3100	CERAMOTHERM®WY3200
Montaj pe perete sau pe tavan, înălțime	900 mm	900 mm
Montaj pe perete sau pe tavan, înălțime ajustabilă	650 - 900 mm	650 - 900 mm
Stand mobil, înălțime ajustabilă	650 mm	650 mm
Distanța de siguranță la perna pacientului	650 mm	650 mm
Configurarea din fabrică la distanța 650 - 900 mm posibil	Da	Da

### Date privind eficiența și operarea

	CERAMOTHERM®WY3100	CERAMOTHERM®WY3200
Tensiunea de operare / sursa de alimentare	230 V – 50/60 Hz	230 V – 50/60 Hz
Puterea maximă de intrare	690 W / 3 A	900 W / 3,9 A
Elementele de încălzire, ceramice, durata de viață >10 ani	1 x 600 W	2 x 400 W
Spectrul de lungimi de undă	1.5 la 6.8 μm	1.5 la 6.8 μm
Iluminarea	pe ambele laturi	pe ambele laturi
Reglabilă	în 5 etape	în 5 etape
Capacitatea	2 x 5.5 W	2 x 18 W
Intensitatea de iluminare (max.)	2 x 850 lm	2 x 1350 lm
Temperatura culorii	4000 K	4000 K
Afișarea intensității selecției	Da	Da

Intensitatea efectivă și afișarea căldurii reziduale	Da	Da
Alarmă / reducere automată a intensității după 15 minute > 10 mW/cm <sup>2</sup>	Da	Da
Poate fi închis temporar	Da	Da
Alarmă pentru căderea de tensiune	Da	Da

## Detectarea distanței

	CERAMOTHERM® WY3100	CERAMOTHERM® WY3200
Detectare distanță pentru suporturi de perete sau tavan reglabile pe înălțime	Da	Da
Compensarea intensității în funcție de distanță	Da	Da
Oprire automată sub distanța de siguranță	Da	Da

## Zona iradiată în funcție de distanța până la salteaua pacientului

	CERAMOTHERM® WY3100	CERAMOTHERM® WY3200
650 mm	390 x 520 mm	390 x 680 mm
700 mm	430 x 540 mm	430 x 700 mm
750 mm	460 x 560 mm	460 x 720 mm
800 mm	480 x 580 mm	480 x 730 mm
850 mm	500 x 600 mm	500 x 750 mm
900 mm	520 x 620 mm	520 x 770 mm

## Selectarea intensității în funcție de distanța până la salteaua pacientului

	CERAMOTHERM® WY3100	CERAMOTHERM® WY3200
650 mm	2 la 30 mW/cm <sup>2</sup>	2 la 30 mW/cm <sup>2</sup>
700 mm	2 la 26 mW/cm <sup>2</sup>	2 la 30 mW/cm <sup>2</sup>
750 mm	2 la 22 mW/cm <sup>2</sup>	2 la 26 mW/cm <sup>2</sup>
800 mm	2 la 20 mW/cm <sup>2</sup>	2 la 22 mW/cm <sup>2</sup>
850 mm	2 la 18 mW/cm <sup>2</sup>	2 la 20 mW/cm <sup>2</sup>
900 mm	2 la 16 mW/cm <sup>2</sup>	2 la 18 mW/cm <sup>2</sup>

## Culori

	CERAMOTHERM® WY3100	CERAMOTHERM® WY3200
Încălzitor radiant	RAL 9010 Alb	RAL 9010 Alb
Mănerile încălzitorului radiant	RAL 3003 (alte culori disponibile la cerere)	RAL 3003 (alte culori disponibile la cerere)
Suporturi de tavan și perete	RAL 9010 Alb	RAL 9010 Alb
Pedestalul suportului mobil	RAL 9002 Alb	RAL 9002 Alb

## Date tehnice stand mobil

	Stand mobil (nr. comanda WY3112, WY3212)
Adâncime	560 mm
Lățime	560 mm
Înălțime	1535 to 1935 mm
Înălțimea necesară sub pin	> 95 mm
Roți / kickstop	2 x Ø 75 mm, 2 x Ø 65 mm / 2 x
Ajustabil la nivelul pacientului	600 to 1000 mm
Marcaj de distanță	Da

## Clasificare și standarde

CERAMOTHERM® WY3100 + WY3200	
Clasa de protecție	1
MDD-clasa	IIa
Standarde	EN 60601-1:2006+Cor:2010+A1:2013 EN 60601-1-2:2015 EN 60601-2-21:2009+A11:2011+A1:2016* * Cerințe speciale pentru siguranța de bază a încălzitoarelor radiante pentru nou-născuți

# Încălzire - oriunde este necesar



### Weyer GmbH

Herrenhöhe 4, D-51515 Kürten-Herweg  
Tel.: (+49) 02207 9698-0  
Fax.: (+49) 02207 4750  
Email: [info@weyermed.com](mailto:info@weyermed.com)  
[www.weyermed.com](http://www.weyermed.com)



Redefinirea excelenței în diagnosticul medical

### Distribuitor România: NOVA TECH MED SRL

Str. Arhitect Alexandru Zagoritz 19  
021997, București  
Tel: 021 250 13 34 • Fax 021 252 05 86  
Email: [office@novatechmed.ro](mailto:office@novatechmed.ro)  
[www.novatechmed.ro](http://www.novatechmed.ro)

