

# Amax9000 Plus

Masă chirurgicală



# Amax9000 Plus

Masa chirurgicală adecvată pentru intervențiile chirurgicale cardio-vasculare, urologice / ginecologice și ortopedice.

2 Salteaua antistatică pentru gestionarea presiunii de 8 cm sunt accesorii standard pentru această masă.



3 Unitatea de control auxiliar acționată de baterii include o poziționare a mesei complet ajustabilă utilizând componente electro-hidraulice. Unitatea de control este localizată pe partea laterală a mesei pentru acces și operare facilă.

1 Tunelul pentru caseta de raze X încorporată facilitează fotografierea cu raze X

4 În conceptul cu două bucăți al Amax9000 Plus pentru secțiunea de picioare, segmentul inferior poate fi scos cu ușurință pentru a permite chirurgilor un acces mai facil atunci când efectuează intervenții chirurgicale rectale, urologice și ginecologice.



8 Toate mișcările electro-hidraulice ale mesei pot fi operate printr-un dispozitiv de control manual.

5 Coloane centrală este fabricată din oțel inoxidabil pentru curățare facilă.

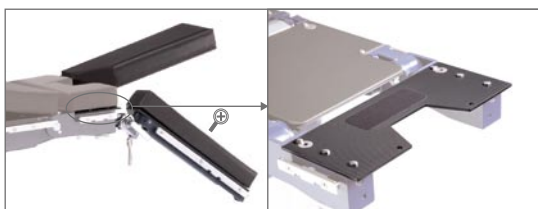


7 Pompa de picior asigură o sursă de acționare pentru a acționa mișcarea mesei.

6 4 roți conductive pivotante sub bază permit relocarea facilă a mesei.

# Caracteristici cheie

- Partea superioară a mesei cu 5 secțiuni conferă flexibilitate pentru diferite tipuri de intervenții chirurgicale.
- Placa mesei este fabricată din material translucid la raze X, bachelită
- Conține un tunel casetat încorporat sub placă
- Cadrul mesei este fabricat din aliaj de aluminiu turnat gravitațional și este acoperit cu vopseluri anti-rugină.
- Majoritatea componentelor metalice cu suprafețe expuse cum ar fi coloana centrală, plăcile îmbinate, balustradele laterale, și șuruburile sunt fabricate din oțel inoxidabil care este ușor de curățat și rezistă la acțiunea substanțelor chimice și dezinfectanților utilizați în general în sălile de operații.
- Husa bazei este fabricată din plastic ABS rezistent la impact și rezistent la



acțiunea substanțelor chimice care nu este deteriorat cu ușurință la căderea obiectelor. Baza în formă de T conferă spațiu suficient pentru picioare necesar chirurgilor.

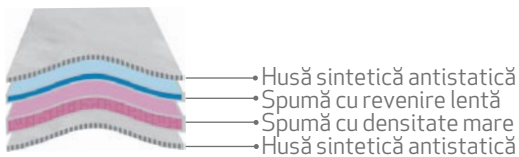
- Saltelele și cele patru roți pivotante sunt conductive din punct de vedere electric.
- Sistemul electro-hidraulic conferă ajustarea înălțimii, Trendelenburg/
- Trendelenburg Invers, înclinare laterală, secțiune de spate, secțiune pentru picioare, flexie, unghiuri de reflexie, elevator pentru rinichi, auto nivelare și blocare pe podea.
- Secțiunea de cap poate fi ajustată, atașată sau scoasă manual.
- Secțiunea inferioară a picioarelor poate fi atașată sau scoasă manual.
- Sistemul hidraulic poate fi acționat fie de pompa cu motor sau de pompa de picior.

⑨ **Elementul atașat pentru umăr pentru Amax9000 Plus (Accesoriu: PA54.03)**  
Elementul atașat pentru umăr care poate fi atașat la segmentul superior al secțiunii picioarelor în orientarea inversă a pacientului.

⑩ **Secțiunile de picioare pentru Amax9000 Plus (Accesoriu: PA101.01)**  
Secțiunile opționale pentru desfacerea picioarelor sunt detașabile și permit ajustarea verticală sau orizontală pentru oricare dintre/ambele secțiuni. Segmentul superior al secțiunii de picioare este fabricat din fibră de carbon care este utilizată pentru fabricarea materialelor compozite foarte rezistente.

### Saltele pentru masă

Saltelele au o grosime de 8 cm și sunt fabricate din materiale anti-stactice. Spuma din interiorul saltelei gestionează presiunea de sub pacient pentru a diminua riscul apariției durerilor de spate. Materialele fără latex sunt utilizate pentru a evita alergiile asociate la unii dintre pacienți.



### Sursa de alimentare

Masa Amax9000 Plus poate fi alimentată fie de la rețeaua principală de curent alternativ sau de la bateriile reîncărcabile. Sursa de alimentare se va modifica automat de la curent alternativ la curent continuu atunci când sursa de alimentare de curent alternativ nu este disponibilă. Bateriile complet încărcate (12V/2,6Ah\*2 bucăți + 12V/22 Ah\*2 bucăți) au o durată de viață de aproximativ 35 de cicluri complete de operare).

- Tensiunea de intrare: 100/240VAC, 50/60Hz
- Puterea de intrare: 500W

### Controlul reglajului mesei

Poziționarea mesei electro-hidraulice poate fi controlată prin control manual sau printr-o unitate de control auxiliar. Sistemul este conceput pentru a deconecta sursa de alimentare cu energie la software-ul de control manual după 70 de secunde de inactivitate pentru a împiedica mișcările accidentale ale mesei. Poziționarea mesei poate fi de asemenea activată de la o pompă de picior atunci când pompa cu motor este defectă și bateria reîncărcabilă este descărcată. Un dispozitiv de control opțional pentru picior (PA28.02) permite reglarea înălțimii, a înclinării laterale și Trendelenburg/Trendelenburg Invers. Pentru a utiliza unitatea de control auxiliar, apăsați tasta de activare și inițiați o mișcare a mesei apăsând butoanele dorite.

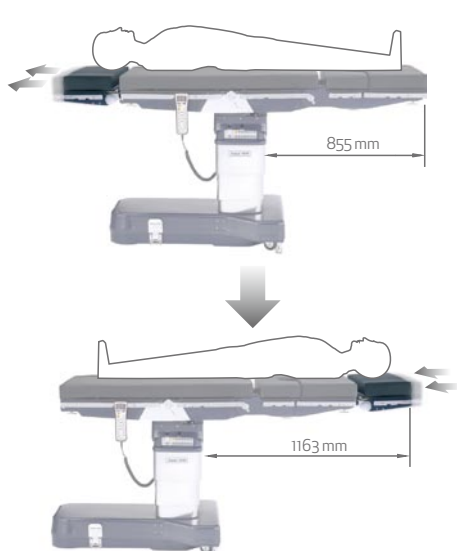
# Accesorii

PA01.01	Clemă de fixare radială pentru balustrada laterală EUR
PA01.02	Clemă de fixare radială pentru balustrada laterală SUA
PA02.01	Clemă pentru bara plană pentru balustrada laterală EUR
PA02.02	Clemă pentru bara plană pentru balustrada laterală SUA
PA03.01	Ecran de anestezie
PA04.01	Ancoraj pentru umăr (stânga)
PA05.01	Ancoraj pentru umăr (dreapta)
PA06.04	Placă de braț cu saltea pentru gestionarea presiunii (8 cm) pentru balustrada laterală SUA
PA06.05	Placă de braț cu saltea pentru gestionarea presiunii (8 cm) pentru balustrada laterală EUR
PA07.01	Ancoraj lateral
PA08.02	Suport de picior
PA09.01	Platformă de odihnă pentru picior (stânga)
PA10.01	Platformă de odihnă pentru picior (dreapta)
PA11.01	Bandă de limitare
PA12.01	Stand de infuzie cu două cârlige
PA12.02	Stand de infuzie cu patru cârlige
PA13.03	Suport de cap în formă de potcoavă
PA14.01	Suport pentru brațul superior
PA15.01	Echipament atașat pentru proctologie
PA16.04	Tavă de drenaj pentru Amax9000 Plus
PA17.01	Cărucior pentru accesorii pentru balustrada laterală EUR
PA17.02	Cărucior pentru accesorii pentru balustrada laterală SUA
PA27.01	Pernă pentru operații dorsale
PA28.02	Control de picior
PA29.01	Cadru de operare microscopic pentru utilizare manuală pentru balustrada laterală SUA
PA29.02	Cadru de operare microscopic pentru utilizare manuală pentru balustrada laterală EUR
PA29.03	Cadru de operare microscopic pentru utilizare manuală (de tip dreptunghiular) pentru balustrada laterală EUR
PA29.04	Cadru de operare microscopic pentru utilizare manuală (de tip dreptunghiular) pentru balustrada laterală SUA
PA30.01	Suport de cap pentru poziția în șezut
PA31.03	Element de extindere a secțiunii pelviene
PA33.03	Suport de cap pentru operații plastice
PA35.18	Saltea pentru gestionarea presiunii (8 cm) pentru Amax9000 Plus
PA38.01	Suport pentru odihna picioarelor
PA39.01	Clemă de fixare radială pentru balustrada laterală SUA și EUR
PA42.04	Adaptor reglabil pentru suportul de cap
PA46.01	Suport de picior pentru litotomie
PA48.01	Placă de braț din fibră de carbon pentru balustrada laterală SUA
PA48.02	Placă de braț din fibră de carbon pentru balustrada laterală EUR
PA49.01	Placă de braț laminată pentru balustrada laterală SUA
PA49.02	Placă de braț laminată pentru balustrada laterală EUR
PA54.03	Element de atașare pentru umăr
PA84.01	Element de extensie pentru masă cu lățimea de 25 cm pentru balustrada laterală SUA
PA84.02	Element de extensie pentru masă cu lățimea de 25 cm pentru balustrada laterală EUR
PA85.01	Element de extensie pentru masă cu lățimea de 45 cm pentru balustrada laterală SUA
PA85.02	Element de extensie pentru masă cu lățimea de 45 cm pentru balustrada laterală EUR
PA101.01	Secțiuni pentru picioare pentru Amax9000 Plus (saltea de 8 cm)
PA113.01	Brațară de încheietură
PA114.01	Ecran de anestezie cu bandă pentru brațul suspendat
PA115.01	Pernă sub gât
PA116.01	Pernă de formă semi-circulară
PA119.02	Extensie din fibră de carbon pentru balustrada laterală SUA
PA119.04	Extensie din fibră de carbon pentru balustrada laterală EUR
PA123.01	Tavă de instrumente
PA900.03	Extensie ortopedică pentru Amax9000 Plus (saltea de 8 cm, balustrada laterală SUA)
PA900.04	Extensie ortopedică pentru Amax9000 Plus (saltea de 8 cm, balustrada laterală EUR)
PA901.02	Extensie din fibră de carbon pentru Amax9000 Plus (saltea de 8 cm, balustrada laterală SUA)
PA901.04	Extensie din fibră de carbon pentru Amax9000 Plus (saltea de 8 cm, balustrada laterală EUR)

## Specificații tehnice

Specificații tehnice	
Lungimea mesei (cu balustrade laterale)	1958 mm
Lățimea mesei (fără balustrade laterale)	530 mm
Înălțimea mesei (fără saltea)	680~1120mm
Trendelenburg / Trendelenburg invers	30° / 30°
Înclinare laterală (L/R)	20° / 20°
Spate (sus/jos)	68° / 40°
Picior (sus/jos)	80° / 100°
Cap (sus/jos)	90° / 90°
Elevator pentru rinichi	0 ~ 120mm
Capacitatea / greutatea	454kg / 1000lbs

Secțiunea de cap poate fi scoasă și atașată la secțiunea de picioare pentru a spori gama de acoperire pentru unitatea brațului C în timpul intervențiilor chirurgicale cardiovasculare.



Notă: Toate specificațiile și descrierile fac obiectul modificării fără notificare.



Mediland Enterprise Corporation

Nr.75, Wenhua 1st Rd., Guishan Dist.,  
Taoyuan City, Taiwan (R.O.C.)

Telefon 886-3-328-9140  
Fax 886-3-328-8881

international@mediland.com.tw  
www.mediland.com.tw



NOVA TECH MED SRL  
Distribuitor Romania

Str. Arhitect Alexandru Zagoritz 19  
Sector 2, Bucuresti 021997, RO  
Telefon 021 250 13 34  
Fax 021 252 05 86

Tipărit în România, Toate drepturile rezervate.  
Nr. Ref. M2009Jun-E-01-V2